

## Modulární varná zařízení 700XP - Grilovací desky, EL, 1/2 modul, CHROM

POL. #: \_\_\_\_\_

MODEL #: \_\_\_\_\_

PROJEKT # \_\_\_\_\_

SIS # \_\_\_\_\_

AIA # \_\_\_\_\_



371193 (E7FTEDCSI0)

GRILOVACÍ DESKA, EL,  
HLADKÁ, ŠIKMÁ, LEŠTĚNÝ  
CHROM, TOP 400MM

### Zkrácená specifikace

#### Položka č.

K instalaci na otevřené podstavby nebo přemostění. Hladký leštěný chromovaný povrch na vaření. Teplotní rozsah od 100°C do 280°C. Vyjímatelná zásuvka pod deskou pro sběr tuku a mastnoty. Vnější panely z nerezové oceli s povrchem Scotch Brite. Pracovní deska z jednoho kusu lisované nerezové oceli o tloušťce 1,5 mm. Pravouhlé boční hrany pro plynulé spojení mezi jednotkami.

### Hlavní funkce a vlastnosti

- Určeno pro instalaci na otevřené podstavby, systém přemostění nebo konzolový Cantilever systém.
- Dostatečně velký otvor pro odvod tuků a šťáv do sběrného zásobníku (objem 1L), umístěného pod deskou.
- Do otevřené podstavby lze umístit dostatečně velkou sběrnou nádobu na tuk a šťávy (extra příslušenství).
- Bezpečnostní termostat a temstatická regulace.
- Odnímatelný ochranný rám proti ostříku lze bez problémů mýt v myčkách nádobí.
- Varná plocha 12 mm silná s leštěným chromovaným povrchem pro optimální výsledky grilování a snadné použití.
- IPX4 - ochrana proti průniku vody.
- Přední část desky (cca. 6cm) je bez nuceného vyhřívání. Zabraňuje se tak přepalování odtékajících šťáv a tuků a umožňuje udržování již opečených kousků pokrmů.
- Teplotní rozsah od 120°C do 280°C.
- Leštěný chrom zabraňuje přenášení chutí a při přechodu přípravy z jednoho druhu pokrmu na jiný.
- Infračervené topné spirály umístěné přímo pod varnou deskou.
- Vhodné pro instalaci na pracovní desku.

### Konstrukce

- Nerezové vnější plechy s leštěním Scotch Brite.
- Horní deska o síle 1,5mm vyrobena lisováním z jednoho kusu nerez.
- Boční strany pravouhlé, zaručující přesné sestavení bloku s minimální, hygienickou spárou.
- Zcela hladká kontaktní plocha

### Příslušenství v ceně

- 1 z Škrabka pro hladké opékací desky PNC 164255

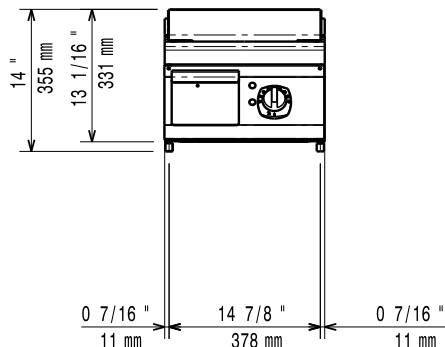
### Extra příslušenství

- Škrabka pro hladké opékací desky PNC 164255
- Sada pásy a silikonu pro utěsnění spár mezi jednotlivými moduly řady 700/900XP při sestavování varného bloku PNC 206086
- Přemostění, délka 800mm, pro umístění zařízení bez podstavců mezi 2 samostatně stojící moduly PNC 206137

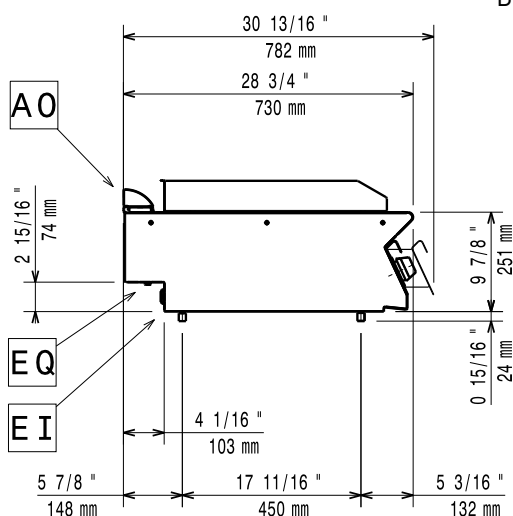
SCHVÁLENO: \_\_\_\_\_

- Přemostění, délka 1000mm, pro umístění zařízení bez podestaveb mezi 2 samostatně stojící moduly PNC 206138
- Přemostění, délka 1200mm, pro umístění zařízení bez podestaveb mezi 2 samostatně stojící moduly PNC 206139
- Přemostění, délka 1400mm, pro umístění zařízení bez podestaveb mezi 2 samostatně stojící moduly PNC 206140
- Přemostění, délka 1600mm, pro umístění zařízení bez podestaveb mezi 2 samostatně stojící moduly PNC 206141
- Přemostění, délka 400mm, pro umístění zařízení bez podestaveb mezi 2 samostatně stojící moduly PNC 206154
- Zvýšení zadního komínku vč. mřížky - š. 400mm. Výška kompletu 225mm (180mm zvýšení + 45mm mřížka) PNC 206303
- Pomocné madlo pro instalaci na boční stranu modulů řady 700 PNC 206307
- Madlo na zadní stranu, 800mm PNC 206308
- Sada sběrné nádoby na tuk a šňávy (GN 1/3) pro umístění do neutrální podestavby při instalaci opékacích desek v provedení bez podestavby. Sada obsahuje propojovací trubku a držák GN nádoby. PNC 206346
- Drátěná ochranná mřížka na zadní komínek, délka mřížky 400mm. PNC 206400
- Poklop na grilovací desku. PNC 206455
- Pomocné madlo pro instalaci na přední stranu modulů (d: 400mm) PNC 216046
- Pomocné madlo pro instalaci na přední stranu modulů (d: 800mm) PNC 216047
- Pomocné madlo pro instalaci na přední stranu modulů (d: 1200mm) PNC 216049
- Pomocné madlo pro instalaci na přední stranu modulů (d: 1600mm) PNC 216050
- Madlo přední, porcovací, délka 400mm PNC 216185
- Madlo přední, porcovací, délka 800mm PNC 216186
- Sada 2 bočních krycích panelů (levý a pravý) pro řadu 700. Slouží pro zakrytí boční stěny pouze horního modulu. (250x700mm) PNC 216277

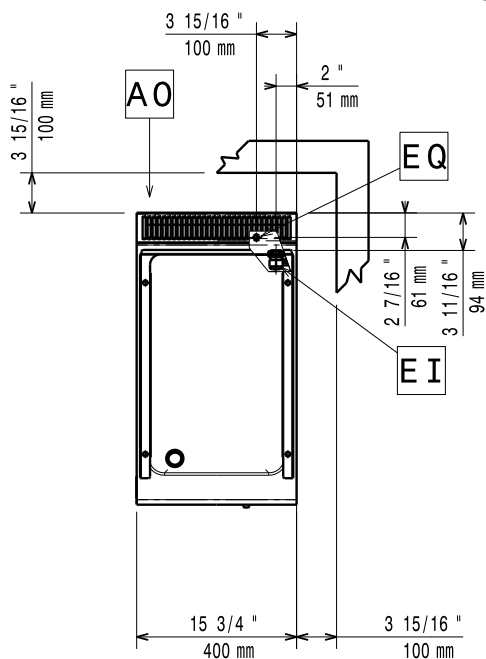
Zepředu



Boční


 EI = Elektrické napojení  
 EQ = Zemnicí šroub

Shora



## Elektro

 Napětí: 400 V/3 ph/50-60 Hz  
 Příkon max: 4.2 kW

## Hlavní informace

V případě, že zařízení je instalováno v blízkosti tepelně citlivých ploch a materiálů (např. dřevěný nábytek apod.) je doporučeno zachovat minimální bezpečnostní odstup 150mm od takových materiálů.

Zařízení smí/musí být instalováno pouze v souladu s platnými technickými a bezpečnostními předpisy a normami a pokyny uvedenými v návodě k instalaci a obsluze zařízení.

<b>Teplotní rozsah MIN:</b>	120 °C
<b>Teplotní rozsah MAX:</b>	280 °C
<b>Vnější rozměry, Šířka</b>	400 mm
<b>Vnější rozměry, Hloubka</b>	730 mm
<b>Vnější rozměry, Výška</b>	250 mm
<b>Netto váha:</b>	40 kg
<b>Přepavní váha:</b>	41 kg
<b>Přepavní výška:</b>	530 mm
<b>Přepavní šířka:</b>	460 mm
<b>Přepavní hloubka:</b>	820 mm
<b>Přepavní objem:</b>	0.2 m <sup>3</sup>
<b>Certifikační skupina:</b>	EFT71
<b>Rozměr varné plochy - šířka:</b>	330 mm
<b>Rozměr varné plochy - hloubka:</b>	540 mm

 Modulární varná zařízení  
 700XP - Grilovací desky, EL, 1/2 modul, CHROM

Společnost si vyhrazuje právo provádět změny v produktech bez předchozího upozornění. Všechny informace byly správné v době tisku.